

# PROPELLER AGITATORS FOR MIXING TANKS



## Vertical propeller agitator

Standard agitator, practical and economical.

This agitator can be used for all types of mixtures in tanks from 0.5 to 8 m<sup>3</sup> on products whose viscosity varies from 1 to 4000 cps. Standard, multi-purpose, easy-to-use agitator in **316L stainless steel**.

**Water treatment** : conditioning in tanks, preparation of reagents (polymers, lime milk, etc.), coagulation.

**Treatment of industrial effluents** : neutralization, pH adjustment, urea preparation.

**Painting** : preparation of water-based paint.

**Stationery** : preparation of varnish (coloring starch).

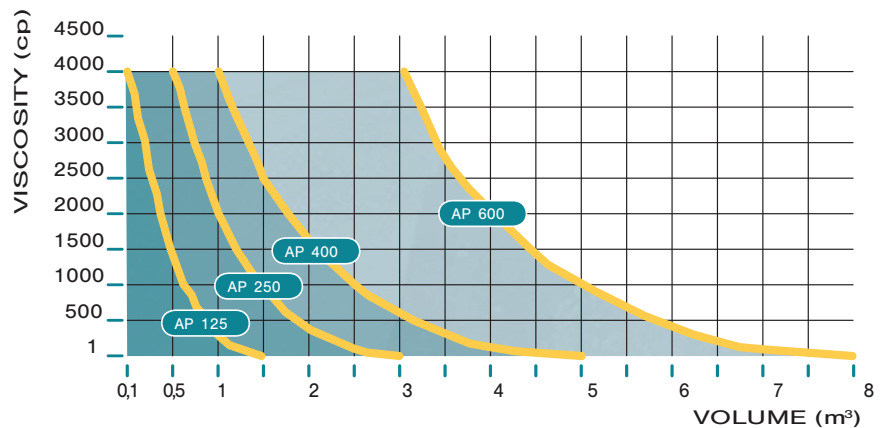
**Other agro-food, chemical and cosmetic industries** : mixture of all products that must be suspended in a liquid before injection into the process.

### Common technical characteristics :

Voltage: 230/400 V - Three phase: 50 Hz - Protection: IP 55



Quick selection graph



### [ ACCESSORIES AND OPTIONS ]

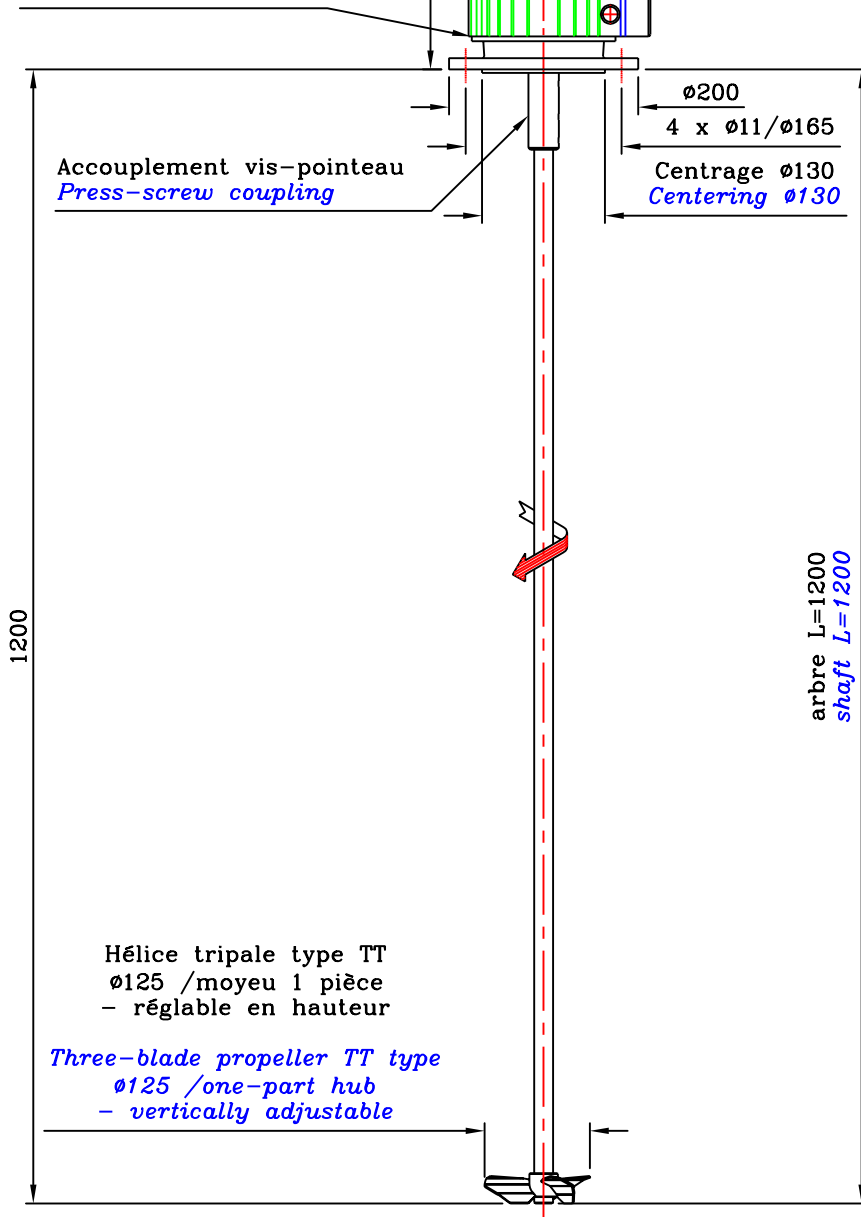
- Stainless steel clamp for fixing at the edge of the tank (for AP 125, AP 250 and AP 400)
- Special galvanized steel cross member for container (for AP 125 and AP 400)
- Additional propeller
- Impeller with 4 blades at 45 ° folding, introduction hole mini diam. 130 mm (for AP 400)
- Dispersion turbine diam. 125 (for AP 125)
- Halar coating (for AP 125, AP 250 and AP 400)
- Single-phase frequency converter
- Three-phase frequency converter

## TECHNICAL CHARACTERISTICS

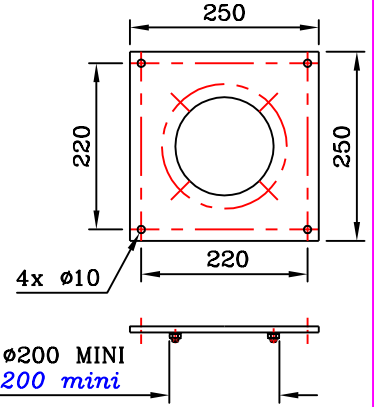
MODEL	ITEM CODE	TANK VOLUME (M <sup>3</sup> )	Ø PROPELLER (MM)	ROTATION SPEED (TR/MIN)	FLOW SPEED (M/S)	PUMPING RATE (M <sup>3</sup> /H)	POWER ABSORBED / INSTALLED (KW)	WEIGHT NET/GROSS (KG)
AP125	006165	0,5/1,5	125	1425	3,57	158	0,75	15/30
AP 250	006166	1,5/3	250	280	1,43	252	0,37	20/35
AP 400	006167	3/5	400	145	1,18	535	0,55	30/45
AP 600	006168	5/8	600	138	1,14	1163	1,1	60/100

Moteur IP55  
0,75Kw à 1500tr/mn  
230/400V 3Ph 50Hz

Motor IP55  
0,75Kw at 1500 rpm  
230/400V 3Ph 50Hz

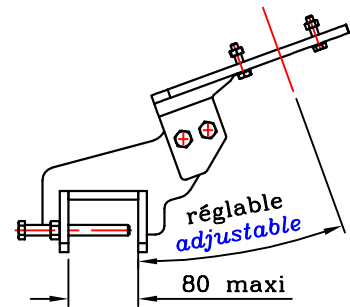


OPTION EMBASE (inox 304L) **FLANGE EXTRA PRICE (stainless steel 304L)**



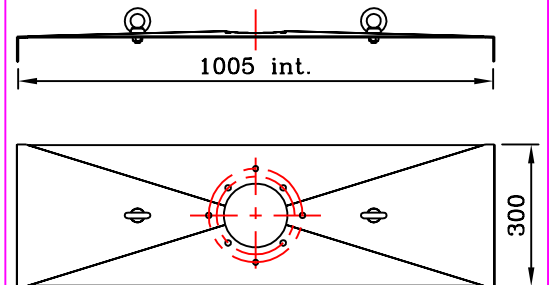
Réf: 12361000

OPTION PINCE réglable 0° à 60° (inox 304L) **CLAMP EXTRA PRICE adjustable 0° to 60° (stainless steel 304L)**



Réf: 12372800

OPTION SUPPORT pour container (acier galvanisé) **HOLDER for container EXTRA PRICE (galvanised steel)**



Réf: 11970401

- Renfort et supportage détermination et fourniture client
- Toutes les cotes théoriques indiquées sur les plans sont tolérancées à ± 2%

**N.B.**

- Reinforcement and support customer's determination and supply
- Every basic dimensions indicated on the plan are toleranced at ± 2%
- 1daN = 10N

Rep. Item Cuve de 0,5 à 1,5 m3 / Tank 0,5 at 1,5 m3

CONDITIONS DE CALCUL POUR DÉTERMINATION DU SUPPORTAGE / DESIGN CONDITIONS FOR SUPPORT DETERMINATION N° FAB:

Ouverture nécessaire pour l'introduction du mobile / Necessary opening to introduce propeller in tank 130mm

Masse de l'agitateur/agitator weight: 15 kg

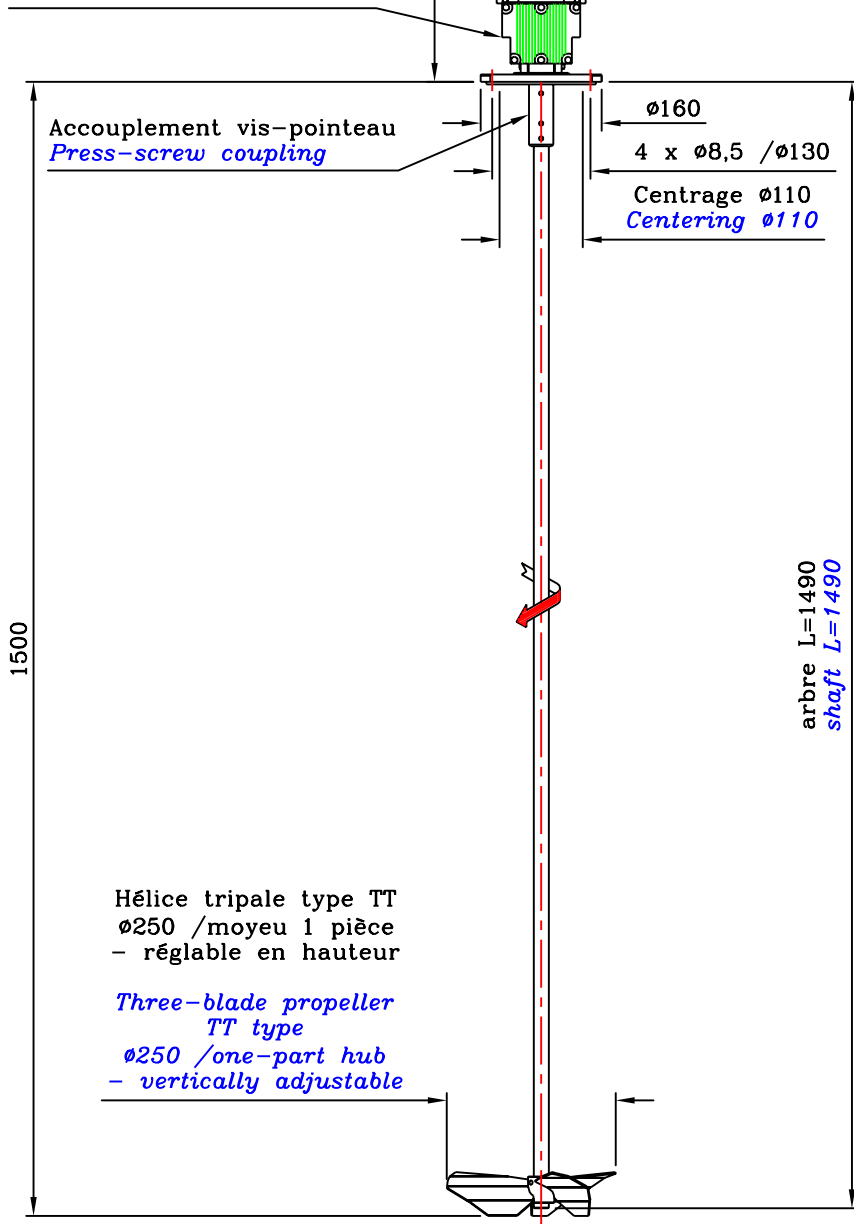
CHARGES DYNAMIQUES / DYNAMIC LOADS	Effort radial en bout d'arbre/ radial strain:	7 daN
	Effort axial résultant/axial strain:	8,5 daN
	Couple de torsion/torsion torque:	0,4 m.daN
	Couple de renversement/bending torque:	8,5 m.daN

A	CREATION	G.VEAU	S.J.
DATE	MODIFICATIONS	DRAWN BY	CHECKED BY
Matière en contact avec produit / material for wetted parts		316L	reproduction interdite / copy forbidden
MEASURED LAYOUT:		125 1B6	
NUMBER :	C.A.D.	A4 SCALE: 1/8	Unit : mm

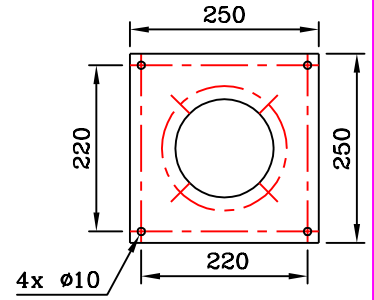
N° 123301 / A

Motoréducteur IP55  
 0,37Kw à 1500tr/mn  
 230/400V 3Ph 50Hz  
 Vitesse de sortie: 276tr/mn

*Motor gear unit IP55  
 0,37Kw at 1500 rpm  
 230/400V 3Ph 50Hz  
 Output speed: 276 rpm*



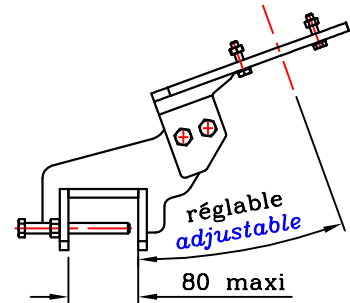
OPTION EMBASE (inox 304L) **FLANGE EXTRA PRICE (stainless steel 304L)**



Réservation Ø160 MINI Reentrant Ø160 mini

Réf: 10014200

OPTION PINCE réglable 0° à 60° (inox 304L) **CLAMP EXTRA PRICE adjustable 0° to 60° (stainless steel 304L)**



Réf: 12372600

Hélice tripale type TT  
 Ø250 /moyeu 1 pièce  
 - réglable en hauteur

*Three-blade propeller  
 TT type  
 Ø250 /one-part hub  
 - vertically adjustable*

- Renfort et supportage détermination et fourniture client  
 - Toutes les cotes théoriques indiquées sur les plans sont tolérancées à ± 2%

**N.B.**

*- Reinforcement and support customer's determination and supply  
 - Every basic dimensions indicated on the plan are toleranced at ± 2%  
 - 1daN = 10N*



Rep. Item Cuve de 1,5 à 3 m3 / Tank 1,5 at 3 m3

CONDITIONS DE CALCUL POUR DÉTERMINATION DU SUPPORTAGE DESIGN CONDITIONS FOR SUPPORT DETERMINATION N° FAB:

Ouverture nécessaire pour l'introduction du mobile Necessary opening to introduce propeller in tank 260mm

Masse de l'agitateur/agitator weight: 20 kg

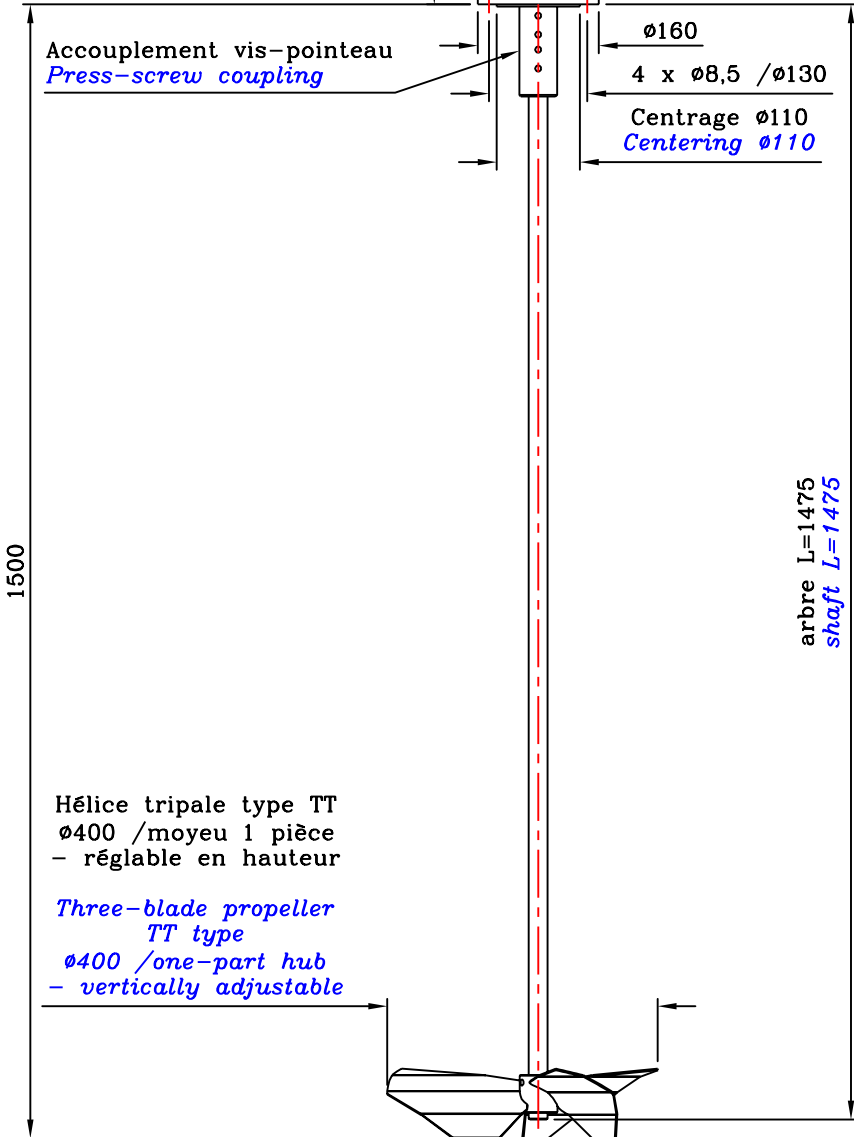
CHARGES DYNAMIQUES DYNAMIC LOADS	Effort radial en bout d'arbre/ radial strain:	3 daN
	Effort axial résultant/axial strain:	5,5 daN
	Couple de torsion/torsion torque:	0,5 m.daN
	Couple de renversement/bending torque:	4 m.daN

A	CREATION	G.VEAU	S.J.
DATE	MODIFICATIONS	DRAWN BY	CHECKED BY
Matière en contact avec produit material for wetted parts		316L	reproduction interdite copy forbidden
MEASURED LAYOUT:		AGI	250 1B6
NUMBER :	C.A.D.	A4 SCALE: 1/10	Unit : mm

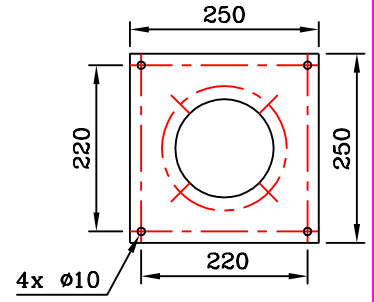
N° 123302 / A

Motoréducteur IP55  
0,55Kw à 1500tr/mn  
230/400V 3Ph 50Hz  
Vitesse de sortie: 145tr/mn

Motor gear unit IP55  
0,55Kw at 1500 rpm  
230/400V 3Ph 50Hz  
Output speed: 145 rpm



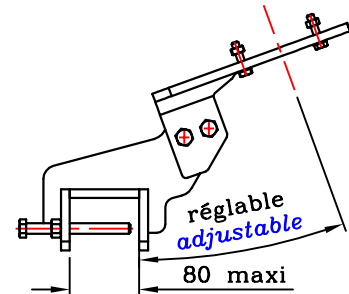
OPTION EMBASE (inox 304L) **FLANGE EXTRA PRICE (stainless steel 304L)**



Réserve ø160 MINI  
**Reentrant ø160 mini**

Réf: 10014200

OPTION PINCE réglable 0° à 60° (inox 304L) **CLAMP EXTRA PRICE adjustable 0° to 60° (stainless steel 304L)**



Réf: 12372600

Hélice tripale type TT  
ø400 /moyeu 1 pièce  
- réglable en hauteur

Three-blade propeller  
TT type  
ø400 /one-part hub  
- vertically adjustable

- Renfort et supportage détermination et fourniture client  
- Toutes les cotes théoriques indiquées sur les plans sont tolérancées à ± 2%

**N.B.**

- Reinforcement and support customer's determination and supply  
- Every basic dimensions indicated on the plan are toleranced at ± 2%  
- 1daN = 10N

Rep. Item Cuve de 3 à 5 m3 / **Tank 3 at 5 m3**

CONDITIONS DE CALCUL POUR DÉTERMINATION DU SUPPORTAGE **DESIGN CONDITIONS FOR SUPPORT DETERMINATION** N° FAB:

Ouverture nécessaire pour l'introduction du mobile **Necessary opening to introduce propeller in tank** 410mm

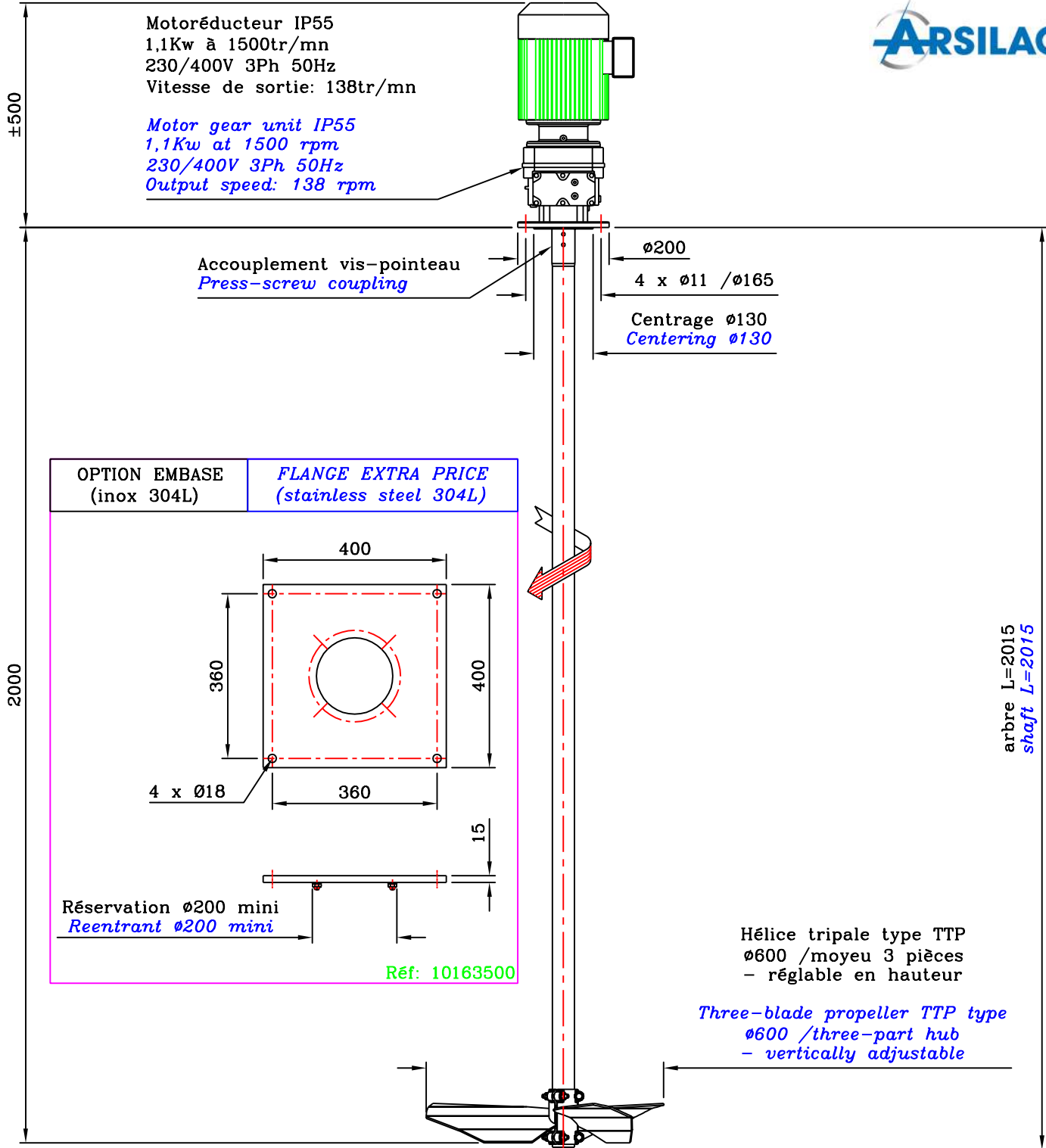
Masse de l'agitateur/agitator weight: 30 kg

CHARGES DYNAMIQUES <b>DYNAMIC LOADS</b>	Effort radial en bout d'arbre/ <b>radial strain:</b>	4 daN
	Effort axial résultant/ <b>axial strain:</b>	9,5 daN
	Couple de torsion/ <b>torsion torque:</b>	1,5 m.daN
	Couple de renversement/ <b>bending torque:</b>	6 m.daN



A	CREATION	C.VEAU	S.J.
DATE	MODIFICATIONS	DRAWN BY	CHECKED BY
Matière en contact avec produit <b>material for wetted parts</b>		316L	reproduction interdite <b>copy forbidden</b>
MEASURED LAYOUT:		AGI	400 1B6
NUMBER :	C.A.D.	A4 SCALE: 1/10	Unit : mm

N° 123303 / A



- Renfort et supportage détermination et fourniture client  
- Toutes les cotes théoriques indiquées sur les plans sont tolérancées à ± 2%

**N.B.**

- Reinforcement and support customer's determination and supply  
- Every basic dimensions indicated on the plan are toleranced at ± 2%  
- 1daN = 10N

Rep. Cuve de 5 à 8 m3 / *Tank 5 at 8 m3*

CONDITIONS DE CALCUL POUR DÉTERMINATION DU SUPPORTAGE  
*DESIGN CONDITIONS FOR SUPPORT DETERMINATION*

N° FAB:

Ouverture nécessaire pour l'introduction du mobile  
*Necessary opening to introduce propeller in tank*

Trou d' H.  
*Man hole*

Masse de l'agitateur/*agitator weight:* 60 kg

CHARGES DYNAMIQUES <i>DYNAMIC LOADS</i>	Effort radial en bout d'arbre/ <i>radial strain:</i>	8 daN
	Effort axial résultant/ <i>axial strain:</i>	25 daN
	Couple de torsion/ <i>torsion torque:</i>	3,5 m.daN
	Couple de renversement/ <i>bending torque:</i>	15,5 m.daN

A	CREATION	G.VEAU	S.J.
DATE	MODIFICATIONS	DRAWN BY	CHECKED BY
Matière en contact avec produit <i>material for wetted parts</i>		316L	reproduction interdite <i>copy forbidden</i>

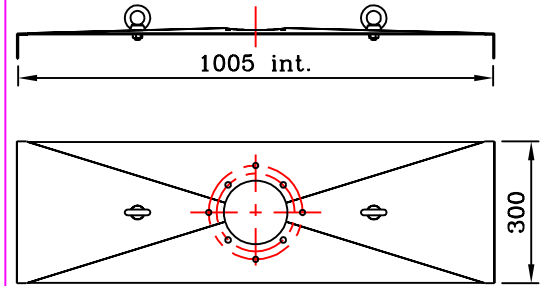
MEASURED LAYOUT: 600 1B6

NUMBER : C.A.D. A4 SCALE: 1/12,5 Unit : mm

N° 123304 / A

DETAIL SUPPORT  
pour container  
(acier galvanisé)

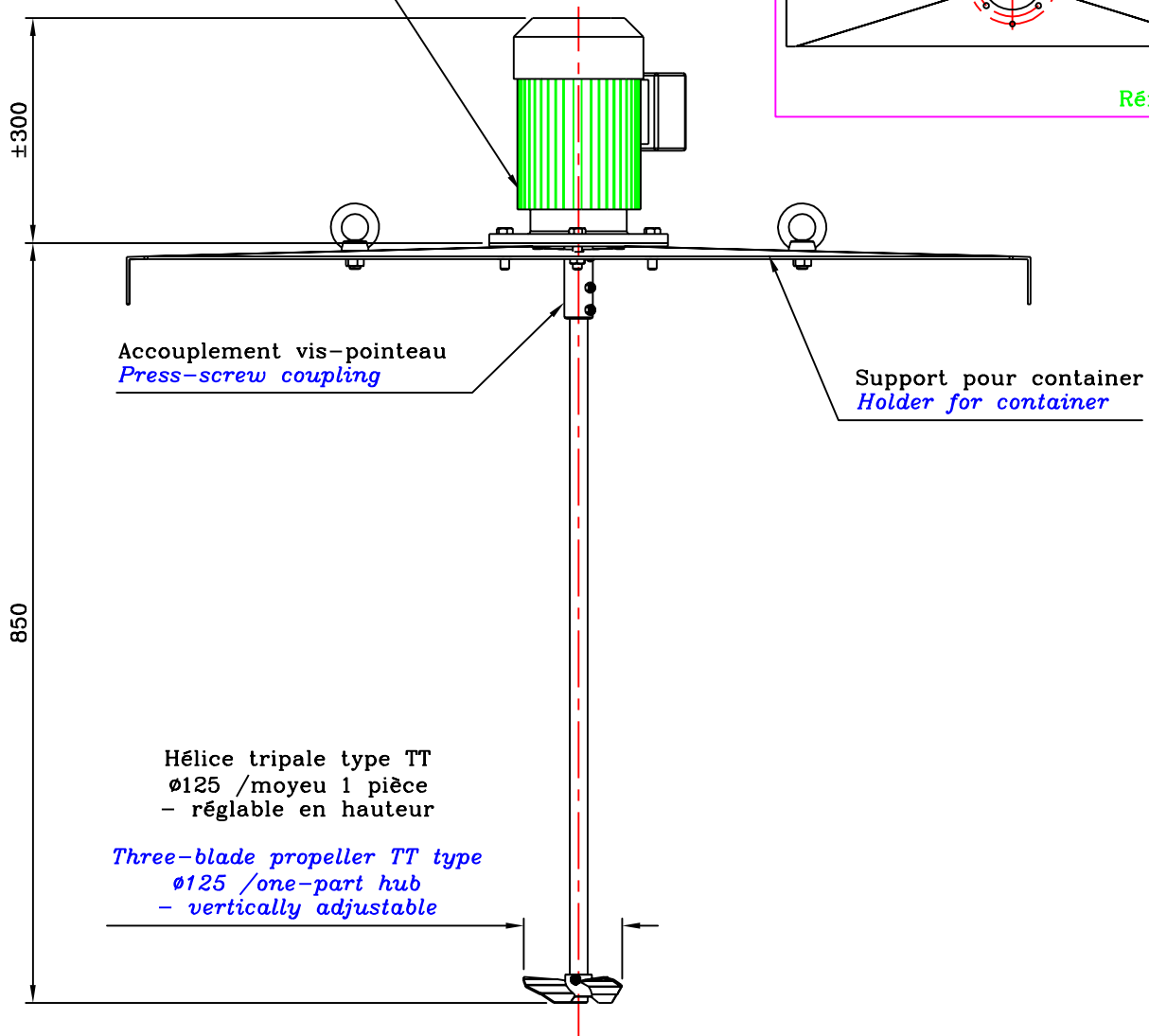
HOLDER for container  
DETAIL  
(galvanised steel)



Réf: 11970401

Moteur IP55  
0,75Kw à 1500tr/mn  
230/400V 3Ph 50Hz

Motor IP55  
0,75Kw at 1500 rpm  
230/400V 3Ph 50Hz



Accouplement vis-pointeau  
Press-screw coupling

Support pour container  
Holder for container

Hélice tripale type TT  
Ø125 /moyeu 1 pièce  
- réglable en hauteur

Three-blade propeller TT type  
Ø125 /one-part hub  
- vertically adjustable

- Renfort et supportage détermination et fourniture client  
- Toutes les cotes théoriques indiquées sur les plans sont tolérancées à ± 2%

N.B.

- Reinforcement and support customer's determination and supply  
- Every basic dimensions indicated on the plan are toleranced at ± 2%  
- 1daN = 10N



Rep. Item	N° FAB:
CONDITIONS DE CALCUL POUR DETERMINATION DU SUPPORTAGE DESIGN CONDITIONS FOR SUPPORT DETERMINATION	
Ouverture nécessaire pour l'introduction du mobile Necessary opening to introduce propeller in tank	130mm
Masse de l'agitateur/agitator weight:	15 kg
CHARGES DYNAMIQUES DYNAMIC LOADS	Effort radial en bout d'arbre/ radial strain: 7 daN
	Effort axial résultant/axial strain: 8,5 daN
	Couple de torsion/torsion torque: 0,4 m.daN
	Couple de renversement/bending torque: 8,5 m.daN

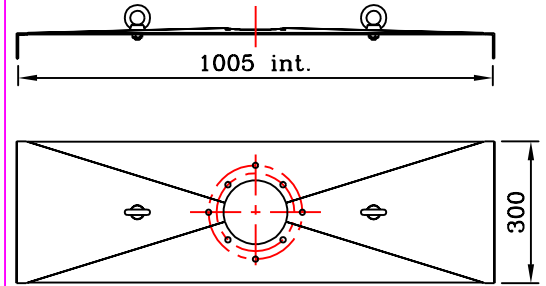
A	CREATION	G.VEAU	S.J.
DATE	MODIFICATIONS	DRAWN BY	CHECKED BY
Matière en contact avec produit material for wetted parts		316L	reproduction interdite copy forbidden
MEASURED LAYOUT:		CONTAI	125 3PH
NUMBER :	C.A.D.	A4 SCALE: 1/8	Unit : mm

N°

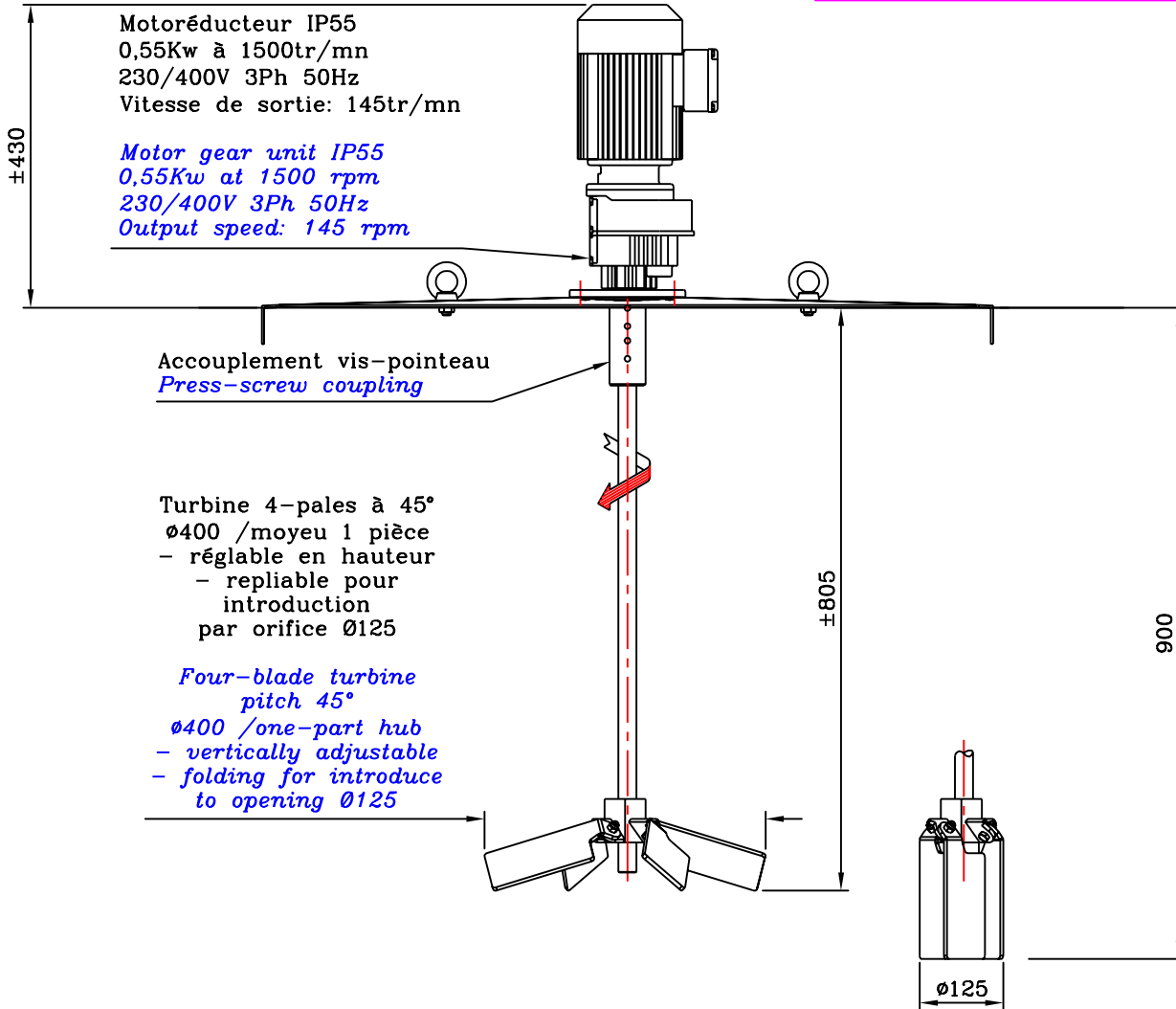


SUPPORT pour  
container  
(acier galvanisé)

HOLDER for container  
(galvanised steel)



Réf: 11970401



- Renfort et supportage détermination et fourniture client
- Toutes les cotes théoriques indiquées sur les plans sont tolérancées à ± 2%

**N.B.**

- Reinforcement and support customer's determination and supply
- Every basic dimensions indicated on the plan are toleranced at ± 2%
- 1daN = 10N

Rep.

Item

CONDITIONS DE CALCUL POUR DETERMINATION DU SUPPORTAGE  
*DESIGN CONDITIONS FOR SUPPORT DETERMINATION*

N° FAB:

Ouverture nécessaire pour l'introduction du mobile  
*Necessary opening to introduce propeller in tank* 125mm

Masse de l'agitateur/*agitator weight:* 30 kg

CHARGES DYNAMIQUES DYNAMIC LOADS	Effort radial en bout d'arbre/ <i>radial strain:</i>	4 daN
	Effort axial résultant/ <i>axial strain:</i>	9,5 daN
	Couple de torsion/ <i>torsion torque:</i>	1,5 m.daN
	Couple de renversement/ <i>bending torque:</i>	6 m.daN

A	DATE	CREATION	MODIFICATIONS	DRAWN BY	CHECKED BY
Matière en contact avec produit <i>material for wetted parts</i>			316L	reproduction interdite <i>copy forbidden</i>	
MEASURED LAYOUT:		CONTAI	400 3PH		
NUMBER :	C.A.D.	A4	SCALE: 1/10	Unit : mm	

N°