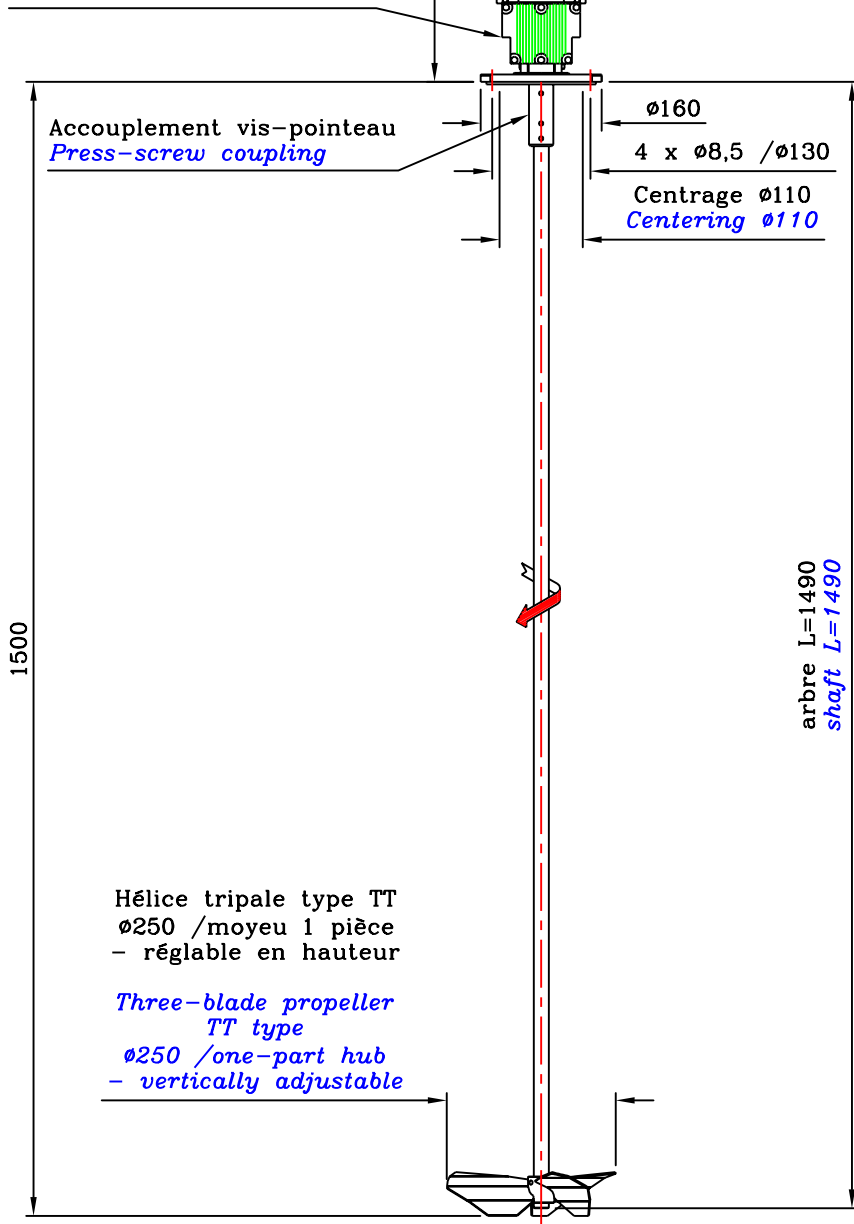


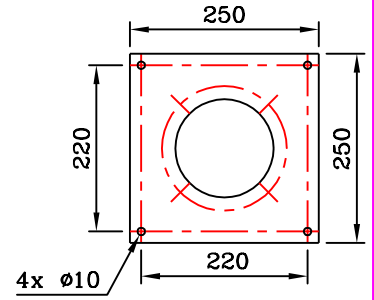
Motoréducteur IP55
 0,37Kw à 1500tr/mn
 230/400V 3Ph 50Hz
 Vitesse de sortie: 276tr/mn

Motor gear unit IP55
 0,37Kw at 1500 rpm
 230/400V 3Ph 50Hz
 Output speed: 276 rpm



OPTION EMBASE
 (inox 304L)

FLANGE EXTRA PRICE
 (stainless steel 304L)

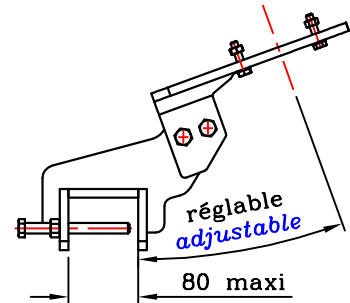


Réserve Ø160 MINI
 Reentrant Ø160 mini

Réf: 10014200

OPTION PINCE
 réglable 0° à 60°
 (inox 304L)

CLAMP EXTRA PRICE
 adjustable 0° to 60°
 (stainless steel 304L)



Réf: 12372600

Hélice tripale type TT
 Ø250 /moyeu 1 pièce
 - réglable en hauteur

Three-blade propeller
 TT type
 Ø250 /one-part hub
 - vertically adjustable

- Renfort et supportage détermination et fourniture client
- Toutes les cotes théoriques indiquées sur les plans sont tolérancées à ± 2%

N.B.

- Reinforcement and support customer's determination and supply
- Every basic dimensions indicated on the plan are toleranced at ± 2%
- 1daN = 10N

Rep. Cuve de 1,5 à 3 m3 / Tank 1,5 at 3 m3

CONDITIONS DE CALCUL POUR DÉTERMINATION DU SUPPORTAGE / DESIGN CONDITIONS FOR SUPPORT DETERMINATION N° FAB:

Ouverture nécessaire pour l'introduction du mobile / Necessary opening to introduce propeller in tank 260mm

Masse de l'agitateur/agitator weight: 20 kg

| | | |
|------------------------------------|---|-----------|
| CHARGES DYNAMIQUES / DYNAMIC LOADS | Effort radial en bout d'arbre/ radial strain: | 3 daN |
| | Effort axial résultant/axial strain: | 5,5 daN |
| | Couple de torsion/torsion torque: | 0,5 m.daN |
| | Couple de renversement/bending torque: | 4 m.daN |

| | | | |
|---|---------------|----------------|---|
| A | CREATION | G.VEAU | S.J. |
| DATE | MODIFICATIONS | DRAWN BY | CHECKED BY |
| Matière en contact avec produit / material for wetted parts | | 316L | reproduction interdite / copy forbidden |
| MEASURED LAYOUT: | | AGI | 250 1B6 |
| NUMBER : | C.A.D. | A4 SCALE: 1/10 | Unit : mm |



ART 006166

N° 123302 / A