

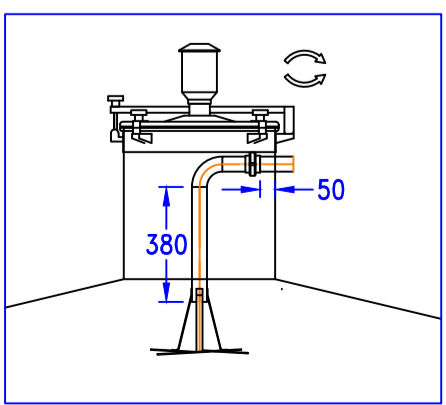
⇒ FOND SUPERIEUR: Conique à 24%  
Inox 304 - ép. 20/10  
Carre de 30 mm

⇒ FOND INFERIEUR: Plat à 3% SUR SOCLE BETON  
Inox 304 - ép. 20/10  
Carre de 30 mm

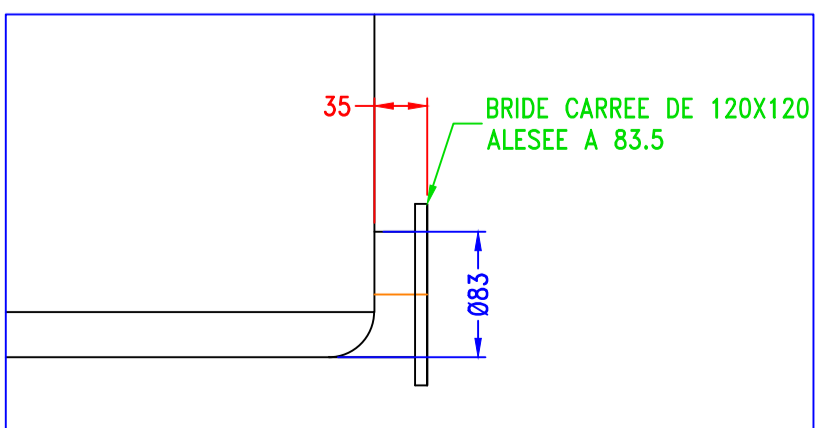
⇒ VIROLE :  
Ø Ext. Cuve 3223 mm  
Ht de la Virole 3000 mm  
Inox - ép. 20/10  
Dvp. Tôles à Plat 10125 mm

Tôle L.A.F. Cuve Polie Ext.  
Poids Cuve Vide : 900 kg

DETAIL ARROSSEUR DE MARC



ARROSSEUR DE MARC A RALLONGER (VOIR DETAIL)



Ech : 1/5

**ATTENTION**

NOTA CLIENT:  
LES CUVES NE POURRONT OBTENIR UNE CERTIFICATION DE JAUGEAGE PAR LA DRIRE ET PAR CONSEQUENT NE POURRONT ETRE JAUGEE, CAR IL MANQUE 4 PATTES D'ANCRAGES.

4			
3			
2			
Indice	Date	Modifications - Observations	
Echelle : 1/25 <sup>e</sup>		Dessiné par Mathieu DEVEZEAUD	
		N° Article CUV-000266 Ligne 1	
		Plan N° : A1.2042	le : 20/08/01
Format : A2		2 Cuve(s) de 250 hL Fond Plat à 3% Inox 304	
		N° Ref :	
Ce plan est la propriété de la société CHALVIGNAC S.A., il ne peut être reproduit, communiqué ou utilisé sans son autorisation.			