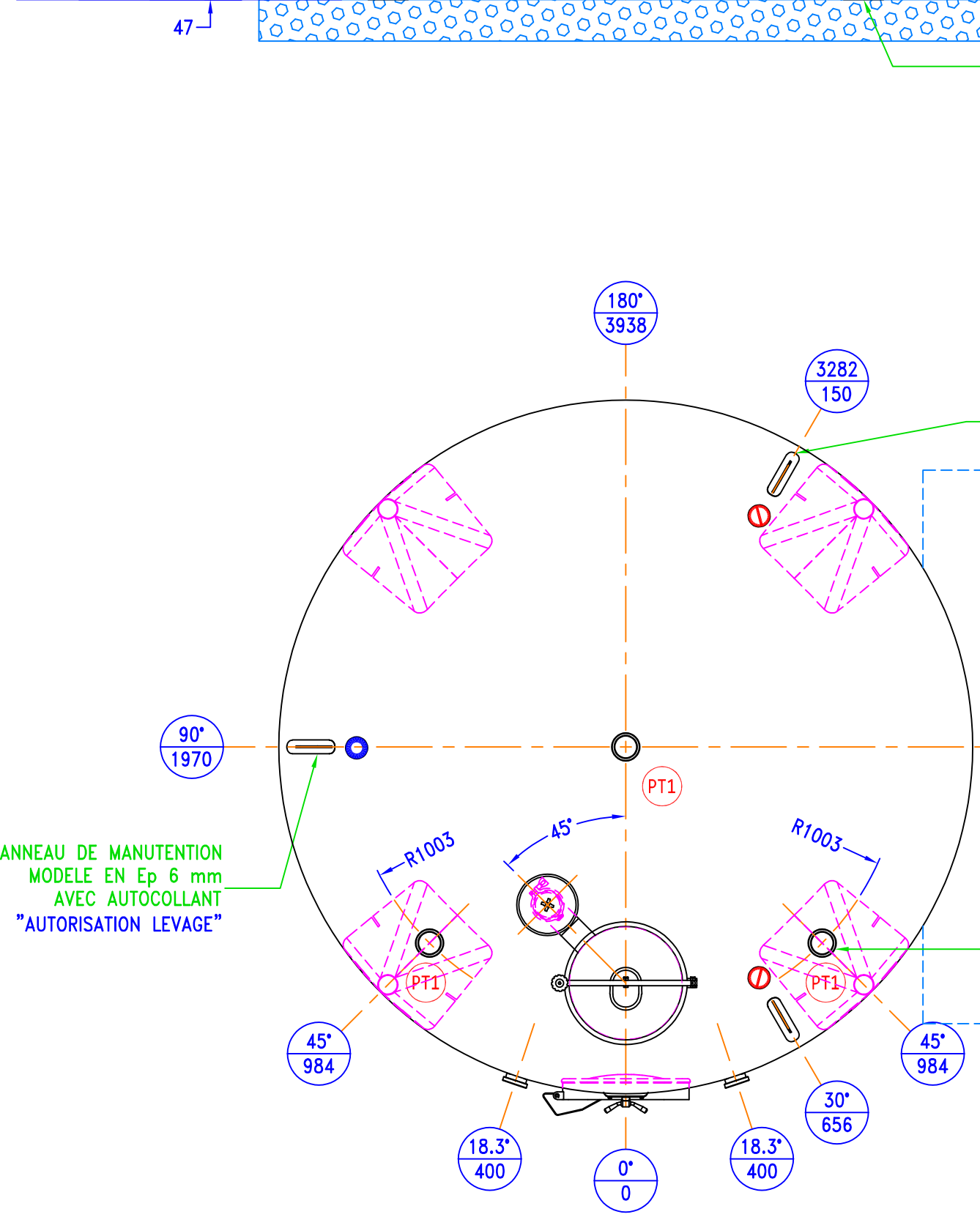
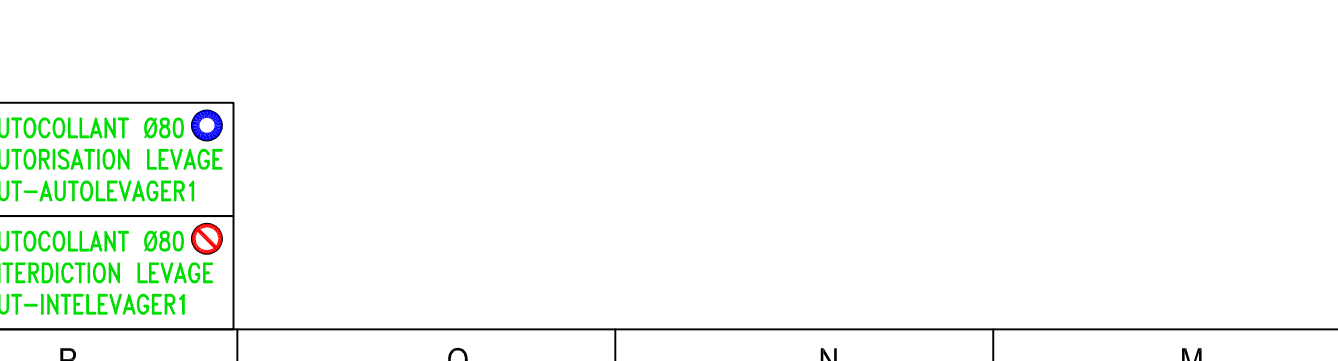


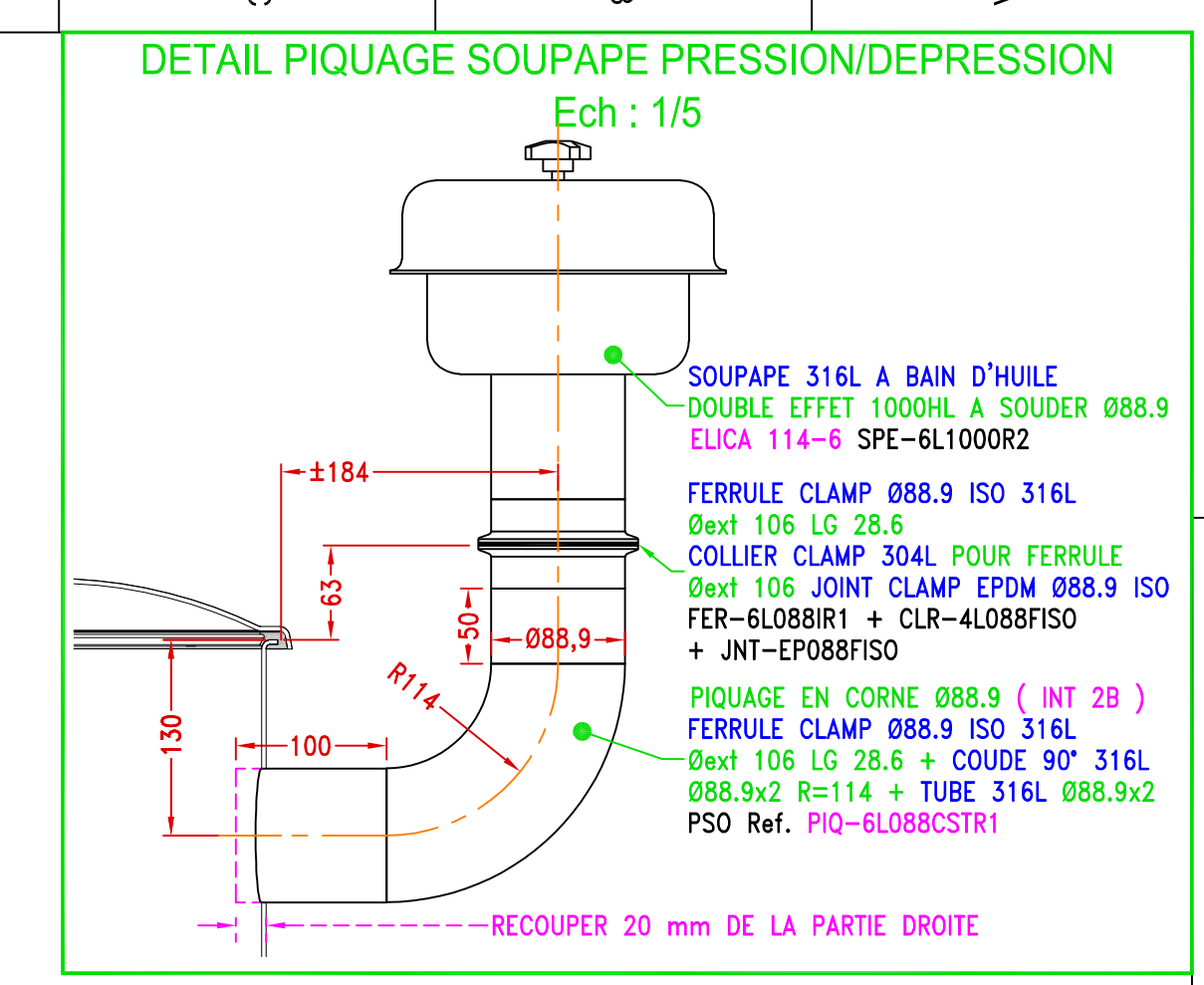
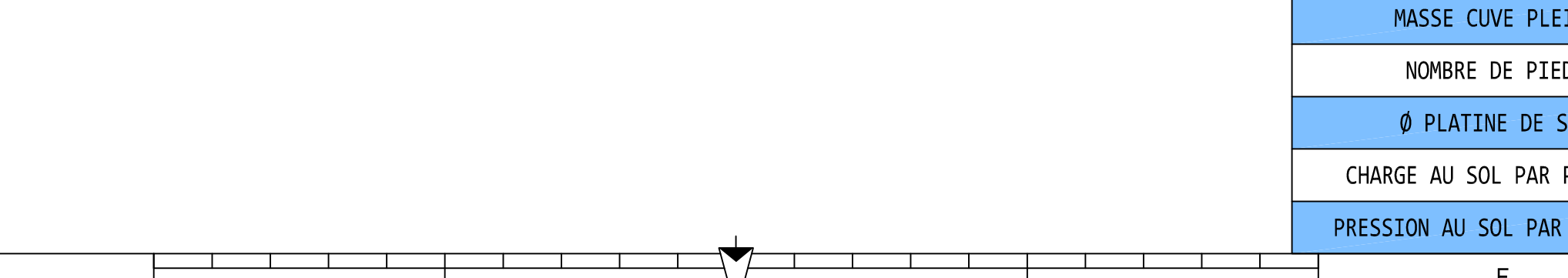
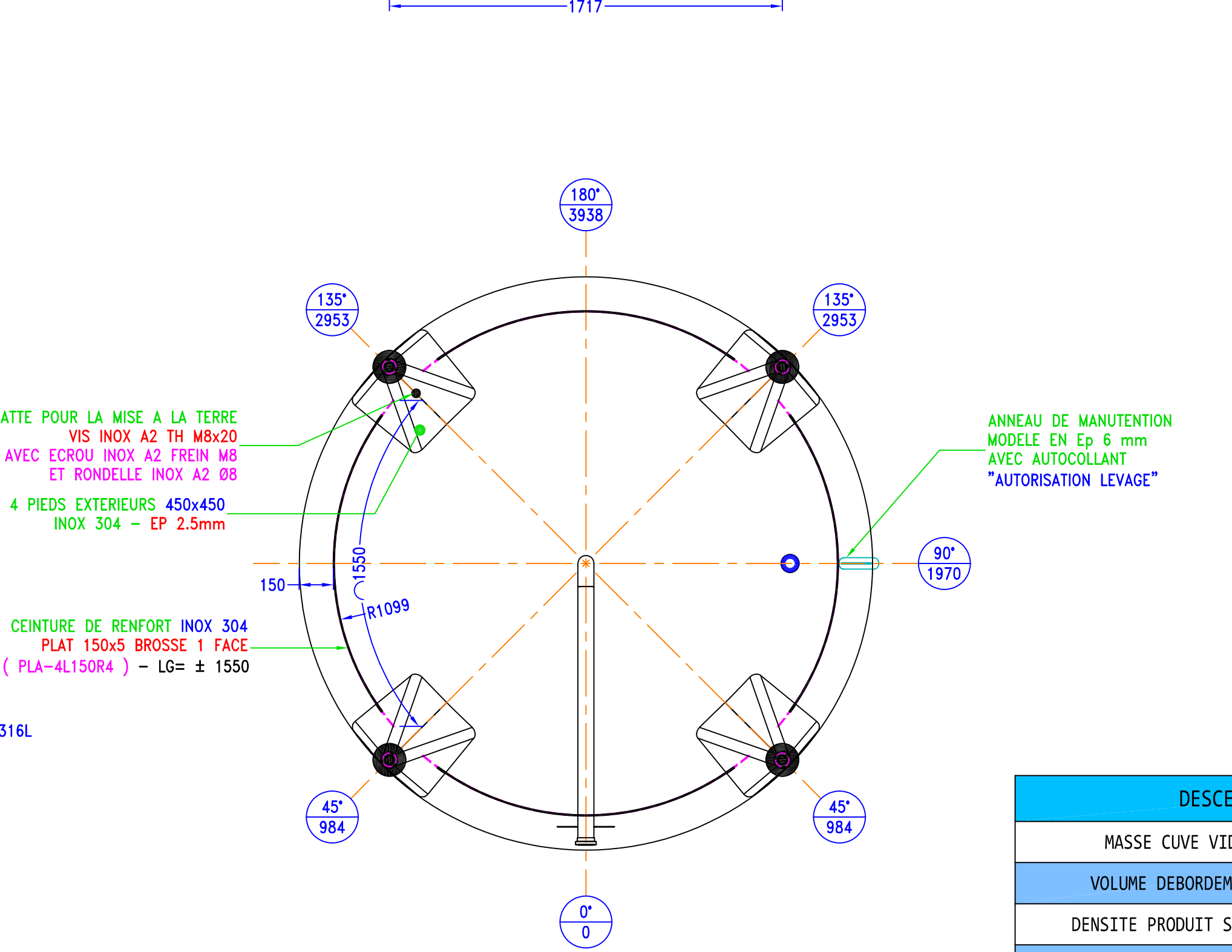
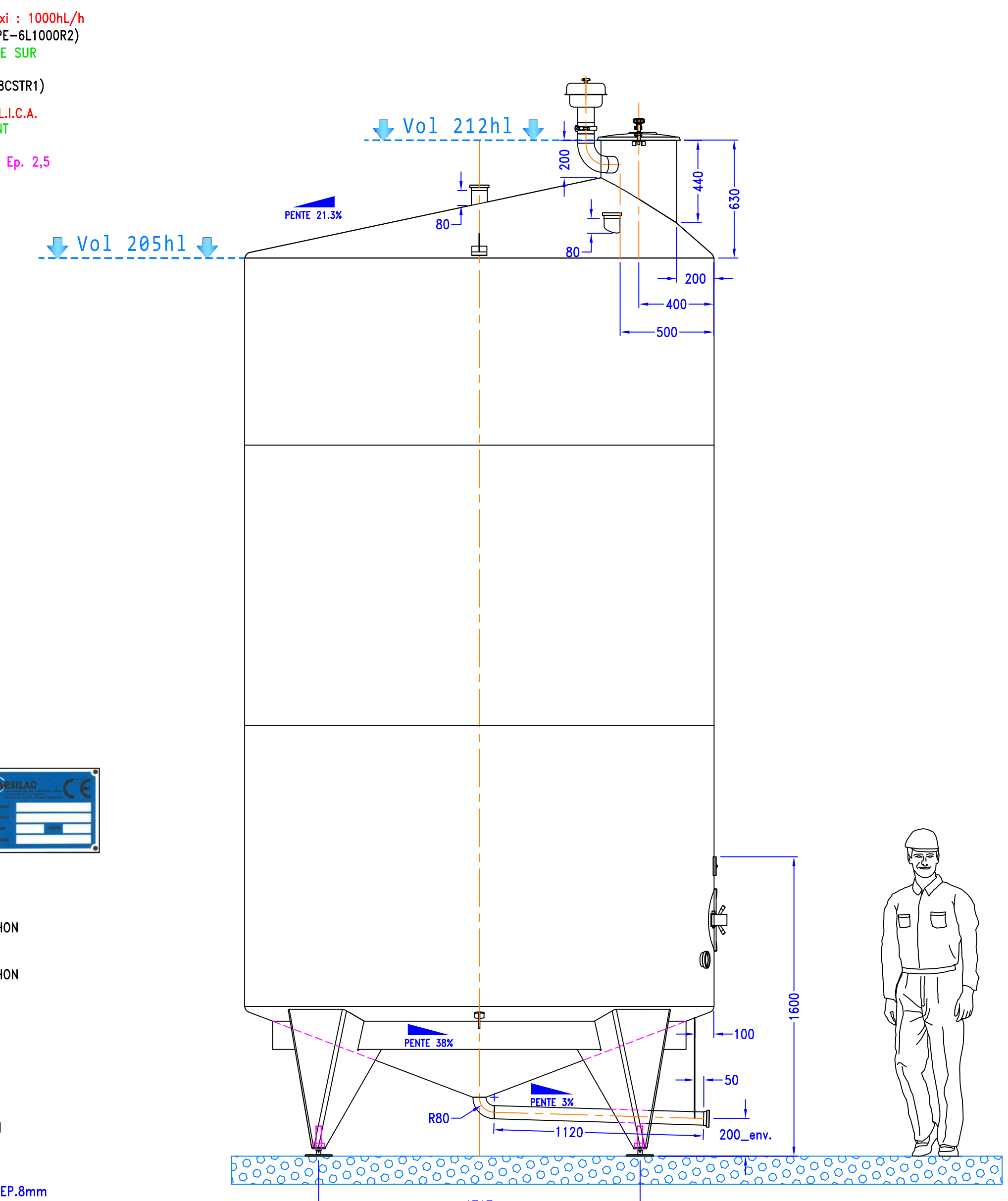
SOUPEPE BAIN D'HUILE DOUBLE EFFET D66h Maxi : 1000hL/h
 BOUT LISSE A SOUDER Ø88.9 ELICA Art.114 (SPE-6L1000R2)
 AVEC CLAMP + JOINT + FERRULE Ø88.9 MONTÉE SUR PIQUAGE EN CORNE INOX 316L
 FERRULE + TUBE + COUDE Ø88.9x2 (PIQ-6L088CSTR1)
 TRAPPE INOX ANTI-RETENTION Øint 400 Ref. E.L.I.C.A.
 KIT COUVERCLE SUR BRAS ARTICULE ET PIVOTANT
 JOINT EPDM MONTÉ SUR LE PLI
 DE LA VIROLE DE CHEMINEE INOX 316L BROUSSE Ep. 2,5



SUPPORT 1 PLAQUE
 PLAQUE CONSTRUCTEUR MODELE "ARSILAC"
 PORTE OVALE AUTOCLAVE Ref. E.L.I.C.A.
 308x440mm Ouverture inférieure
 PIQUAGE TIRAGE AU CLAIR 1 DN65 DIN
 NEZ MALE DN65 DIN INOX 316L - SANS BOUCHON
 PIQUAGE TIRAGE AU CLAIR 2 DN65 DIN
 NEZ MALE DN65 DIN INOX 316L - SANS BOUCHON
 VIDANGE TOTALE TUBE ET COUDE Ø70 DIN
 NEZ MALE DN65 DIN INOX 316L SANS BOUCHON
 PIED AVEC REGLAGE PAR VERIN
 VIS M30 LG.150mm PLATINE AU SOL Ø145mm EP.8mm
 PRESSION AU SOL PAR PLATINE :
 => CUVE PLEINE = 37 kg/cm2



2 ANNEAUX DE MANUTENTION MODELE EN Ep 5 mm AVEC AUTOCOLLANT "INTERDICTION LEVAGE"
 PATTE POUR LA MISE A LA TERRE AVEC ECGROU INOX A2 F24 M8x20 ET RONDELLE INOX A2 Ø8
 4 PIEDS EXTERIEURS 450x450 INOX 304 - EP 2.5mm
 CEINTURE DE RENFORT INOX 304 PLAT 150x5 BROUSSE 1 FACE (PLA-4L150R4) - LG = ± 1550
 ANNEAU DE MANUTENTION MODELE EN Ep 6 mm AVEC AUTOCOLLANT "AUTORISATION LEVAGE"
 3 PIQUAGE SUR TOIT DN80 DIN TUBE Ø85x2 DIN + NEZ MALE DN80 DIN INOX 316L SANS BOUCHON



FOND SUPERIEUR :
 CONIQUE EXCENTRE A 21.3%
 INOX 316L - EP: 2.0 mm
 CARRE DE 30 mm

VIROLE :
 Ø MOYEN 2507 mm
 HT DE LA VIROLE 4000 mm
 Dvp. TOLES A PLAT 7876 mm

VIROLE 1 (HAUTE):
 HT DE LA VIROLE 1000 mm
 INOX 316L - EP: 2.0 mm

VIROLE 2:
 HT DE LA VIROLE 1500 mm
 INOX 316L - EP: 2.0 mm

VIROLE 3:
 HT DE LA VIROLE 1500 mm
 INOX 316L - EP: 2.5 mm

FOND INFERIEUR :
 CONIQUE A 38%
 INOX 316L - EP: 2.5 mm
 CARRE DE 30 mm

ATTENTION

LES BERGES DE TRANSPORT ET DE STOCKAGE SONT CONSIGNEES. ELLES DEVRONT ETRE RESTITUEES AU PLUS TARD 9 MOIS APRES LA MISE A DISPOSITION DES CUVES.

ADMISSIBLE DANS UNE CUVE
 Pression : < 0,1 Bar
 Dépression : Atmosphérique

Tôle LAF 2B Cuve Polie Ext
 Poids Cuve Vide : ≈ 1130 kg

DESCENTE DE CHARGE		
MASSE CUVE VIDE	1130	kg
VOLUME DEBORDEMENT	21.20	m3
DENSITE PRODUIT STOCKE	1100	kg/m3
MASSE CUVE PLEINE	24450	kg
NOMBRE DE PIEDS	4	-
Ø PLATINE DE SOL	14.5	cm
CHARGE AU SOL PAR PLATINE	6112.5	kg
PRESSION AU SOL PAR PLATINE	37.0	kg/cm2

3					
2					
1	01/09/2022	FGU	Création du plan suivant devis 122136 et plan A20-199		
Indice	Date	PAR	Modifications - Observations		
Echelle Plan :			Dessiné par : Frédéric GUIARD		Cuve FIN
1/20			N° ARTICLE : CUV-220045 - Ligne :		
OF 29327			N° Plan : A22-252		Fait le : 01/09/2022
A1			ZAC des Escampades II 806 Avenue Cugnot 84170 Monteux 04 90 34 09 38 - info@arsilac.com		2 Cuves de 211 hL Fond Conique à 38% sur Pieds Inox 316L N° Ref. : 006946

AUTOCOLLANT Ø80
 AUTORISATION LEVAGE
 AUT-AUTOLEVAGER1

AUTOCOLLANT Ø80
 INTERDICTION LEVAGE
 AUT-INTELEVAGER1