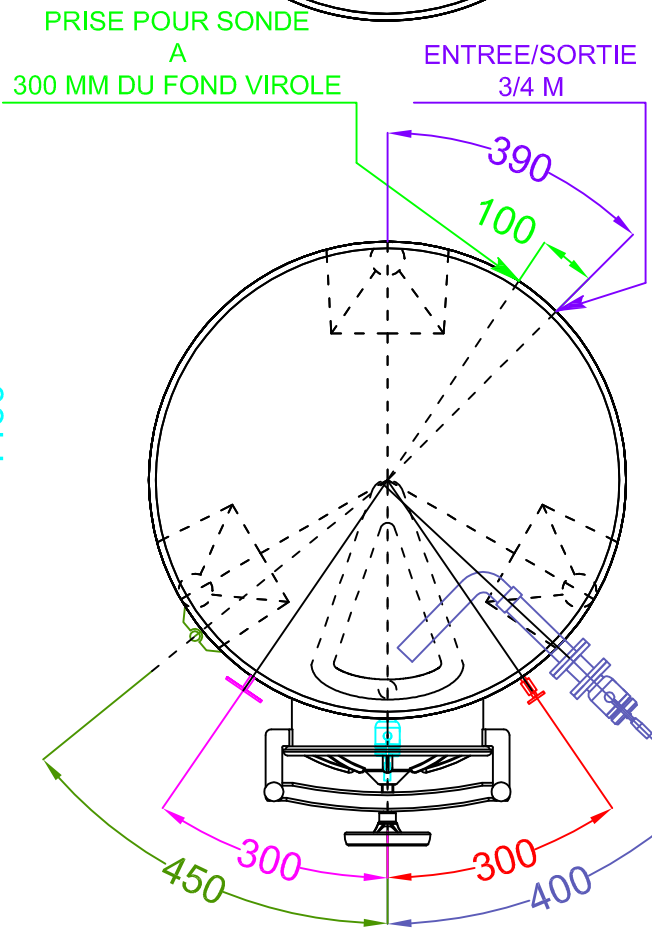
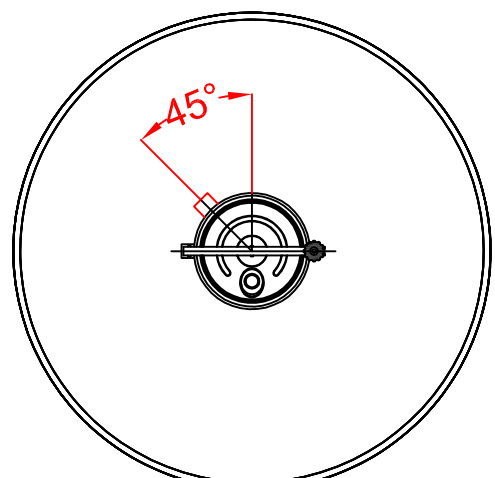


POIDS KG 115



N°Cuves	007285	
Model	STOBP TR 1000	
Fond	BOMBE	
Toit	CONIQUE	
Capacité	1096	
Diamètre	1000	
Particulier	Matériel	Épaisseur
Fond	AISI 316L	1,2 mm
Toit	AISI 316L	1,2 mm
Virole	AISI 316L	1,5 mm

Finition		
Extérieur	Bossè	
Intérieur	Recuit Brillant	

Accessories

- 1 - Vidage totale avec bride carrè 100x100 et vanne à boule en acier inox 40 MACON
 - 2 - Vidage partielle avec bride carrè 100x100 et vanne à boule en acier inox 40 MACON,avec coude decanteur, passage integrale
 - 3 - N° 3 pieds inox h 400 mm réglables
 - 4 - Trappe diam 220 mm h cadre 200 mm piquage 40 MACON avec bouchon a 100 mm
 - 5 - Robinet degustateur DIN 15
 - 6 - Robinet de niveau avec protection inox
 - 7 - Plaque
 - 8 - Porte circulaire diam 400 mm positionnee à 100 mm du fond virole
 - 9 - Barreau d'appui d'échelle inox
 - 10 - Thermometre à horologe
 - 11 - Centure de refroidissement h 500 mm
- prise pour sonde

Date	21-02-2024	
N° Dessin	Dis_0190_24_arsilac	
Tecmique	Licalsi Massimiliano	