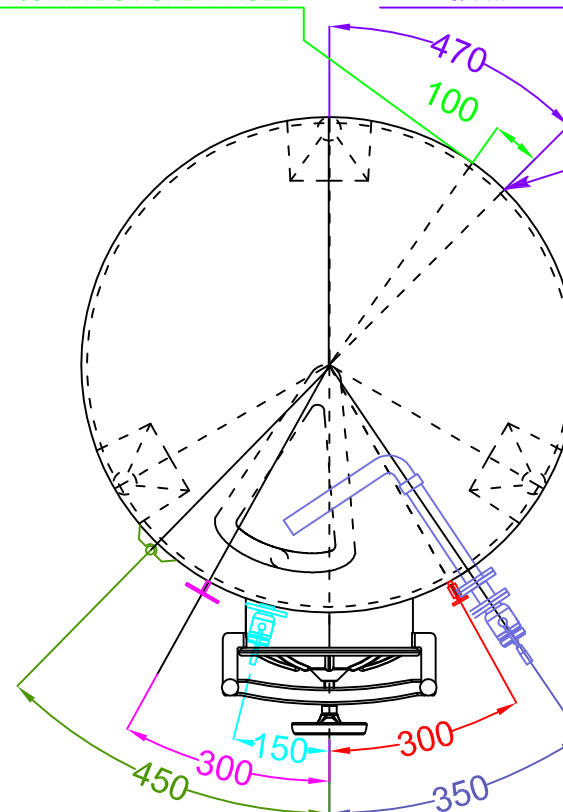


PRISE POUR SONDE
A
400 MM DU FOND VIROLE

ENTREE/SORTIE
3/4 M



N°Cuves	007286	
Model	STOBP TR 1700	
Fond	BOMBE	
Toit	CONIQUE	
Capacité	1789	
Diamètre	1200	
Particulier	Matériel	Épaisseur
Fond	AISI 316L	1,5 mm
Toit	AISI 316L	1,2 mm
Virole	AISI 316L	1,5 mm

Finition

Extérieur	Brossé	
Intérieur	Recuit Brillant	

Accessories

- 1 - Vidage totale avec bride carré 100x100 et vanne à boule en acier inox Sortie 40 MACON
 - 2 - Vidage partielle avec bride carré 100x100 et vanne à boule en acier inox Sortie 40 MACON, coude decanteur, passage integrale
 - 3 - N° 3 pieds inox h 400 mm réglables
 - 4 - Trappe diam 220 mm h cadre 200 mm decentree avec piquage 40 MACON avec bouchon à 100 mm
 - 5 - Porte circulaire diam 400 mm à 100 mm du fond virole
 - 6 - Robinet degustateur DIN 15
 - 7 - Robinet de niveau avec protection inox
 - 8 - Plaque
 - 9 - Barreau d'appui d'échelle inox
 - 10 - Thermometre à horologe
 - 11 - Centure de refroidissement h 500 mm
 - 12 - Anneaux de levage a vide
- prise pour sonde

Date	21-02-2024	
N° Dessin	Dis_0191_24_arsilac	
Tecmique	Licalsi Massimiliano	