

CONTENEUR - IBC INOX



PC

Conteneur en acier inox AISI 304 (AISI 316 sur demande) laminé à froid ; finition extérieure satinée et finition intérieure BA.

Fond moulé à froid avec profil optimisé épaisseur minimum 1,5 mm.

Soudure TIG automatique, nettoyée et passivée.

Cage de protection en acier galvanisé au bain (AISI 304 sur demande).

Logement réservoir avec tampons en caoutchouc antivibrants.

Base palettisée avec guide-fourches pour chariot élévateur et transpalette manuel.

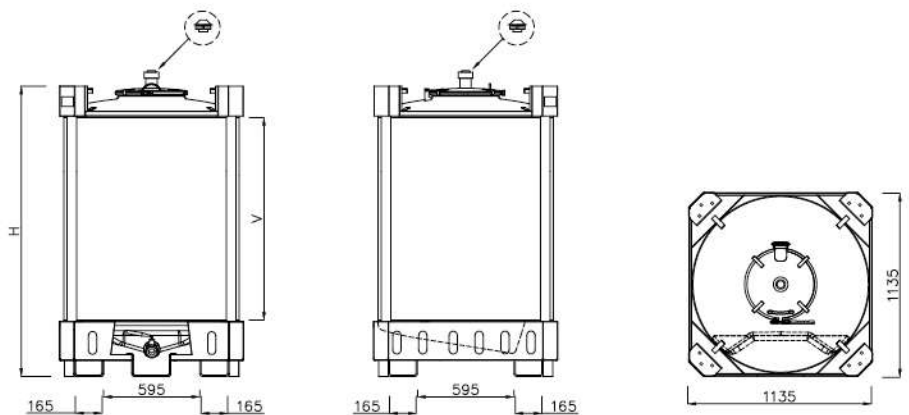
Empilement : max 2 conteneurs pleins superposés.

Poids spécifique admissible max : 1,9 kg/dm³.

Ne pas superposer les conteneurs pleins pendant le transport.

Caractéristiques techniques communes :

- Vanne de vidange positionnée au centre d'un côté
- Boitard moulé sur le fond pour une vidange totale
- Couvercle diamètre 400 mm
- Couvercle avec fermeture rapide à levier (standard)
- Vanne de vidange totale à boule ou papillon diamètre maxi DN 50 (2")
- Soupape de décharge en PVC
- Plaque signalétique
- Tampons en caoutchouc



[ACCESSOIRES ET OPTIONS]

- Divers types de raccords rapides ou filetages.
- Agitateur, dispositif de lavage.
- Indicateur de niveau.
- Isolation et drapeaux chauffants.
- Pour les modèles non homologués, il est possible d'effectuer des modifications dimensionnelles et de réaliser des équipements spéciaux pour toutes exigences.

CARACTÉRISTIQUES TECHNIQUES

| MODÈLE | CAPACITÉ (L) | Ø DIAMÈTRE (MM) | HAUTEUR (MM) | V (MM) | POIDS (KG) |
|--------|--------------|-----------------|--------------|--------|------------|
| PC500 | 550 | 1080 | 960 | 420 | 105 |
| PC750 | 735 | 1080 | 1165 | 625 | 120 |
| PC1000 | 995 | 1080 | 1460 | 910 | 138 |
| PC1250 | 1304 | 1080 | 1800 | 1250 | 158 |
| PC1500 | 1532 | 1080 | 2050 | 1500 | 173 |

CONTENEUR - IBC INOX



PCI

Conteneur en acier inox AISI 304 (AISI 316 sur demande) laminé à froid ; finition extérieure satinée et finition intérieure BA.

Fond moulé à froid avec profil optimisé épaisseur minimum 2 mm. Soudure TIG automatique, nettoyée et passivée.

Cage de protection en acier galvanisé au bain (AISI 304 sur demande).

Logement réservoir avec tampons en caoutchouc antivibrants. Base palettisée avec guide-fourches pour chariot élévateur et transpalette manuel.

Empilement : max 2 conteneurs pleins superposés.

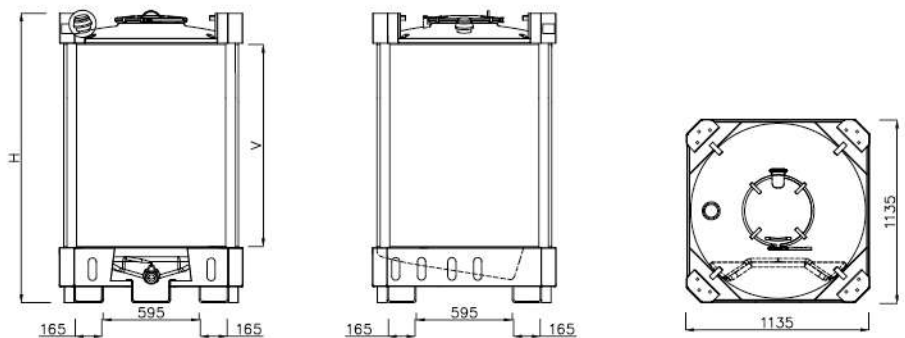
Produits transportables (réglementation UN/ADR/RID) : marchandises dangereuses classes d'emballage II et III avec tension vapeur max 1,1 bar à 50 °C.

Poids spécifique admissible max : 1,9 kg/dm³.

Ne pas superposer les conteneurs pleins pendant le transport.

Caractéristiques techniques communes :

- Vanne de vidange positionnée dans le coin de la base
- Boitard moulé sur le fond pour une vidange totale
- Homologation UN/ADR/RID pour le transport de marchandises dangereuses
- Couvercle diamètre 400 mm
- Couvercle avec fermeture rapide à levier (standard)
- Vanne de vidange totale à boule ou papillon diamètre maxi DN 50 (2")
- Soupape de sécurité à double effet
- Plaque signalétique
- Tampons en caoutchouc



[ACCESSOIRES ET OPTIONS]

- Divers types de raccords rapides ou filetages.
- Agitateur, dispositif de lavage.
- Indicateur de niveau.



CARACTÉRISTIQUES TECHNIQUES

| MODÈLE | CAPACITÉ (L) | Ø DIAMÈTRE (MM) | HAUTEUR (MM) | V (MM) | POIDS (KG) | SOUPAPE DE PURGE (PRESS./DEPRESS.) |
|---------|--------------|-----------------|--------------|--------|------------|------------------------------------|
| PCI1000 | 1010 | 1080 | 1460 | 910 | 150 | +0,05 / -0,02 |
| PCI1250 | 1320 | 1080 | 1800 | 1250 | 172 | +0,05 / -0,02 |

CONTENEUR - IBC INOX



PFC

Conteneur en acier inox AISI 304 (AISI 316 sur demande) laminé à froid ; finition extérieure satinée et finition intérieure BA.

Fond moulé à froid avec profil optimisé épaisseur minimum 1,5 mm.

Soudure TIG automatique, nettoyée et passivée.

Cage de protection en acier galvanisé au bain (AISI 304 sur demande).

Logement réservoir avec tampons en caoutchouc antivibrants.

Base palettisée avec guide-fourches pour chariot élévateur et transpalette manuel.

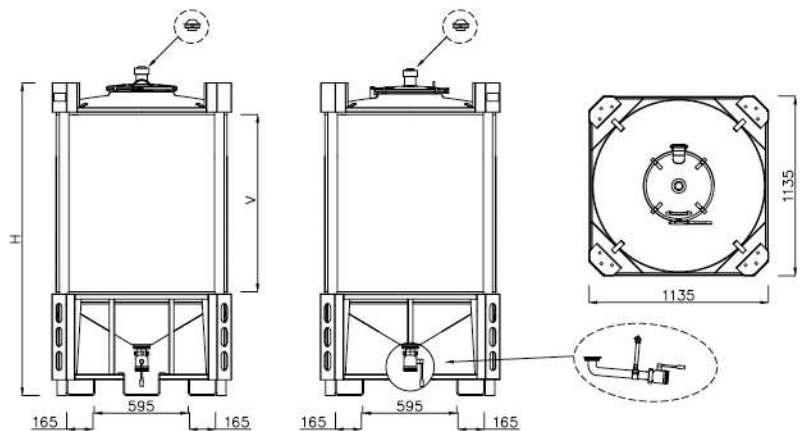
Empilement : max 2 conteneurs pleins superposés.

Poids spécifique admissible max : 1,9 kg/dm³.

Ne pas superposer les conteneurs pleins pendant le transport.

Caractéristiques techniques communes :

- Conteneur à fond conique et vidange verticale
- Propre au transport et au stockage de produits à haute viscosité
- Couvercle diamètre 400 mm
- Couvercle avec fermeture rapide à levier (standard)
- Vanne de vidange totale à boule, papillon ou à guillotine diamètre maxi DN 100 (4")
- Soupape de décharge en PVC
- Plaque signalétique
- Tampons en caoutchouc



[ACCESSOIRES ET OPTIONS]

- Divers types de raccords rapides ou filetages.
- Agitateur, dispositif de lavage.
- Indicateur de niveau.
- Isolation et drapeaux chauffants.
- Pour les modèles non homologués, il est possible d'effectuer des modifications dimensionnelles et de réaliser des équipements spéciaux pour toutes exigences.

CARACTÉRISTIQUES TECHNIQUES

| MODÈLE | CAPACITÉ (L) | Ø DIAMÈTRE (MM) | HAUTEUR (MM) | V (MM) | POIDS (KG) |
|---------|--------------|-----------------|--------------|--------|------------|
| PFC750 | 800 | 1080 | 1480 | 625 | 131 |
| PFC1000 | 1060 | 1080 | 1695 | 910 | 148 |
| PFC1250 | 1370 | 1080 | 2105 | 1250 | 163 |
| PFC1500 | 1600 | 1080 | 2350 | 1500 | 175 |

CONTENEUR - IBC INOX



PFCI

Conteneur en acier inox AISI 304 (AISI 316 sur demande) laminé à froid ; finition extérieure satinée et finition intérieure BA.

Fond moulé à froid avec profil optimisé épaisseur minimum 2 mm. Soudure TIG automatique, nettoyée et passivée.

Cage de protection en acier galvanisé au bain (AISI 304 sur demande).

Logement réservoir avec tampons en caoutchouc antivibrants. Base palettisée avec guide-fourches pour chariot élévateur et transpalette manuel.

Empilement : max 2 conteneurs pleins superposés.

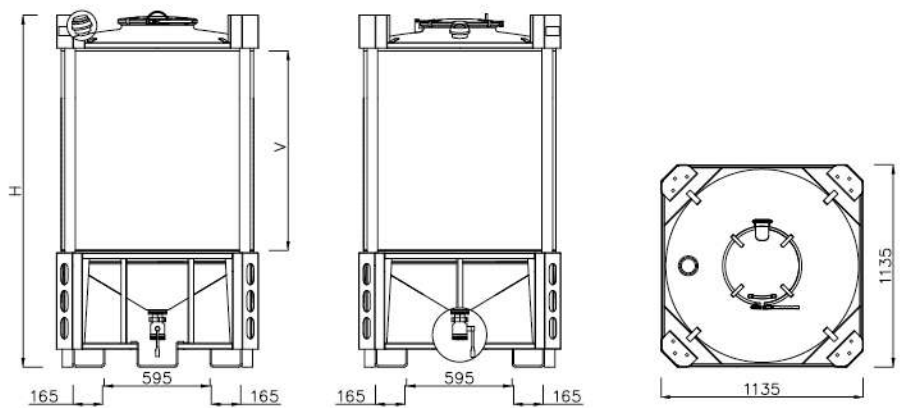
Produits transportables (réglementation UN/ADR/RID) : marchandises dangereuses classes d'emballage II et III avec tension vapeur max 1,1 bar à 50 °C.

Poids spécifique admissible max : 1,9 kg/dm³.

Ne pas superposer les conteneurs pleins pendant le transport.

Caractéristiques techniques communes :

- Vanne de vidange positionnée dans le coin de la base
- Boitard moulé sur le fond pour une vidange totale
- Homologation UN/ADR/RID pour le transport de marchandises dangereuses
- Couvercle diamètre 400 mm
- Couvercle avec fermeture rapide à levier (standard)
- Vanne de vidange totale à boule, papillon ou à guillotine diamètre maxi DN 100 (4")
- Soupape de sécurité à double effet
- Plaque signalétique
- Tampons en caoutchouc



[ACCESSOIRES ET OPTIONS]

- Divers types de raccords rapides ou filetages.
- Agitateur, dispositif de lavage.
- Indicateur de niveau.

CARACTÉRISTIQUES TECHNIQUES

| MODÈLE | CAPACITÉ (L) | Ø DIAMÈTRE (MM) | HAUTEUR (MM) | V (MM) | POIDS (KG) | SOUPAPE DE PURGE (PRESS./DEPRESS.) |
|----------|--------------|-----------------|--------------|--------|------------|------------------------------------|
| PFCI1000 | 1060 | 1080 | 1695 | 840 | 160 | +0,05 / -0,02 |
| PFCI1250 | 1375 | 1080 | 1970 | 1120 | 175 | +0,05 / -0,02 |

CONTENEUR - IBC INOX



PH

Conteneur en acier inox AISI 304 (AISI 316 sur demande) laminé à froid ; finition extérieure satinée et finition intérieure BA.

Fond moulé à froid avec profil optimisé épaisseur minimum 1,5 mm.

Soudure TIG automatique, nettoyée et passivée.

Cage de protection en acier galvanisé au bain (AISI 304 sur demande).

Logement réservoir avec tampons en caoutchouc antivibrants.

Base palettisée avec guide-fourches pour chariot élévateur et transpalette manuel.

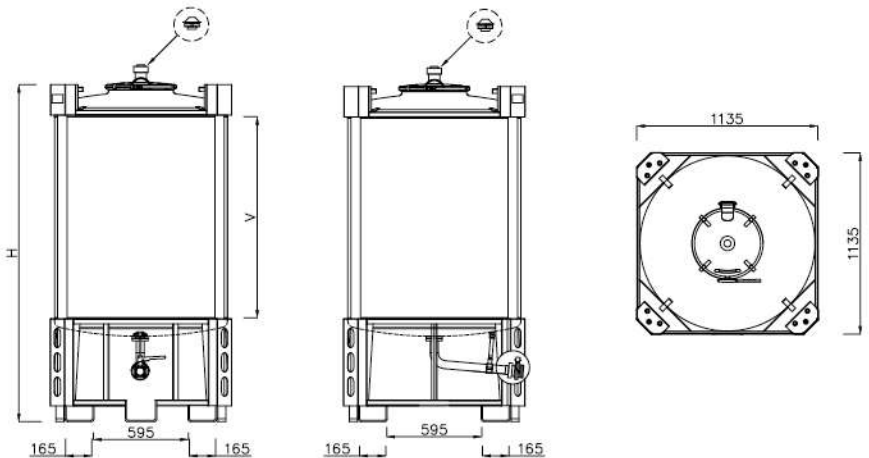
Empilement : max 2 conteneurs pleins superposés.

Poids spécifique admissible max : 1,9 kg/dm³.

Ne pas superposer les conteneurs pleins pendant le transport.

Caractéristiques techniques communes :

- Fond inférieur bombé avec bride centrale et tuyauterie coudé à 90° en façade avec vanne
- Boitard moulé sur le fond pour une vidange totale
- Couvercle diamètre 400 mm
- Couvercle avec fermeture rapide à levier (standard)
- Vanne de vidange totale à boule ou papillon diamètre maxi DN 50 (2")
- Soupape de décharge en PVC
- Plaque signalétique
- Tampons en caoutchouc



[ACCESSOIRES ET OPTIONS]

- Divers types de raccords rapides ou filetages.
- Agitateur, dispositif de lavage.
- Indicateur de niveau.
- Isolation et plateaux chauffants.
- Pour les modèles non homologués, il est possible d'effectuer des modifications dimensionnelles et de réaliser des équipements spéciaux pour toutes exigences.



CARACTÉRISTIQUES TECHNIQUES

| MODÈLE | CAPACITÉ (L) | Ø DIAMÈTRE (MM) | HAUTEUR (MM) | V (MM) | POIDS (KG) |
|--------|--------------|-----------------|--------------|--------|------------|
| PH750 | 735 | 1080 | 1475 | 625 | 125 |
| PH1000 | 995 | 1080 | 1760 | 910 | 140 |
| PH1250 | 1305 | 1080 | 2100 | 1250 | 157 |
| PH1500 | 1535 | 1080 | 2350 | 1500 | 168 |

CONTENEUR - IBC INOX



PL

Conteneur en acier inox AISI 304 (AISI 316 sur demande) laminé à froid ; finition extérieure satinée et finition intérieure BA.

Fond moulé à froid avec profil optimisé épaisseur minimum 1,5 mm.

Soudure TIG automatique, nettoyée et passivée.

Cage de protection en acier galvanisé au bain (AISI 304 sur demande).

Logement réservoir avec tampons en caoutchouc antivibrants.

Base palettisée avec guide-fourches pour chariot élévateur et transpalette manuel.

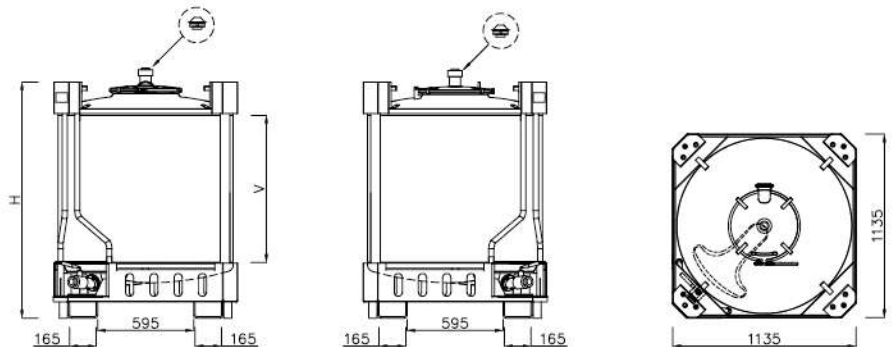
Empilement : max 2 conteneurs pleins superposés.

Poids spécifique admissible max : 1,9 kg/dm³.

Ne pas superposer les conteneurs pleins pendant le transport.

Caractéristiques techniques communes :

- Vanne de vidange positionnée dans le coin de la base
- Boitard moulé sur le fond pour une vidange totale
- Couvercle diamètre 400 mm
- Couvercle avec fermeture rapide à levier (standard)
- Vanne de vidange totale à boule ou papillon diamètre maxi DN 50 (2")
- Soupape de décharge en PVC
- Plaque signalétique
- Tampons en caoutchouc



[ACCESSOIRES ET OPTIONS]

- Divers types de raccords rapides ou filetages.
- Agitateur, dispositif de lavage.
- Indicateur de niveau.
- Isolation et drapeaux chauffants.
- Pour les modèles non homologués, il est possible d'effectuer des modifications dimensionnelles et de réaliser des équipements spéciaux pour toutes exigences.

CARACTÉRISTIQUES TECHNIQUES

| MODÈLE | CAPACITÉ (L) | Ø DIAMÈTRE (MM) | HAUTEUR (MM) | V (MM) | POIDS (KG) |
|--------|--------------|-----------------|--------------|--------|------------|
| PL500 | 560 | 1080 | 960 | 420 | 110 |
| PL750 | 750 | 1080 | 1165 | 625 | 125 |
| PL1000 | 1010 | 1080 | 1460 | 910 | 143 |
| PL1250 | 1320 | 1080 | 1800 | 1250 | 163 |
| PL1500 | 1550 | 1080 | 2050 | 1500 | 178 |

CONTENEUR - IBC INOX



PLI

Conteneur en acier inox AISI 304 (AISI 316 sur demande) laminé à froid ; finition extérieure satinée et finition intérieure BA.

Fond moulé à froid avec profil optimisé épaisseur minimum 2 mm. Soudure TIG automatique, nettoyée et passivée.

Cage de protection en acier galvanisé au bain (AISI 304 sur demande).

Logement réservoir avec tampons en caoutchouc antivibrants. Base palettisée avec guide-fourches pour chariot élévateur et transpalette manuel.

Empilement : max 2 conteneurs pleins superposés.

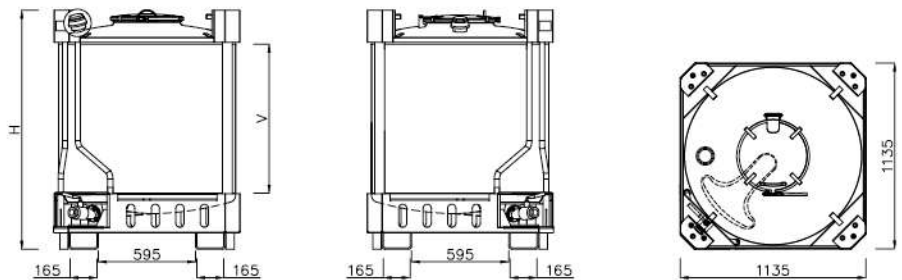
Produits transportables (réglementation UN/ADR/RID) : marchandises dangereuses classes d'emballage II et III avec tension vapeur max 1,1 bar à 50 °C.

Poids spécifique admissible max : 1,9 kg/dm³.

Ne pas superposer les conteneurs pleins pendant le transport.

Caractéristiques techniques communes :

- Vanne de vidange positionnée dans le coin de la base
- Boitard moulé sur le fond pour une vidange totale
- Homologation UN/ADR/RID pour le transport de marchandises dangereuses
- Couvercle diamètre 400 mm
- Couvercle avec fermeture rapide à levier (standard)
- Vanne de vidange totale à boule ou papillon diamètre maxi DN 50 (2")
- Soupape de sécurité à double effet
- Plaque signalétique
- Tampons en caoutchouc



[ACCESSOIRES ET OPTIONS]

- Divers types de raccords rapides ou filetages.
- Agitateur, dispositif de lavage.
- Indicateur de niveau.

CARACTÉRISTIQUES TECHNIQUES

| MODÈLE | CAPACITÉ (L) | Ø DIAMÈTRE (MM) | HAUTEUR (MM) | V (MM) | POIDS (KG) | SOUPAPE DE PURGE (PRESS./DEPRESS.) |
|---------|--------------|-----------------|--------------|--------|------------|------------------------------------|
| PLI1000 | 1010 | 1080 | 1460 | 910 | 155 | +0,05 / -0,02 |
| PLI1250 | 1320 | 1080 | 1800 | 1250 | 175 | +0,05 / -0,02 |